

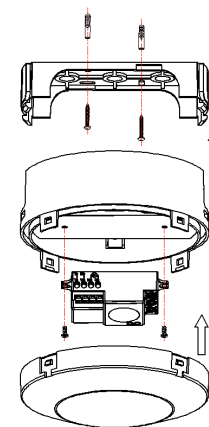
# eBOX

caixa estanque IP65 para os sensores micro-ondas

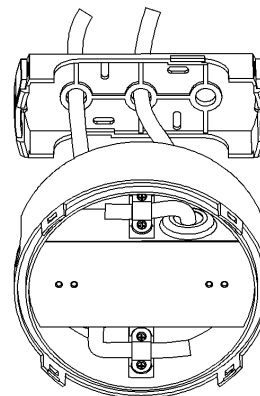
Este produto permite instalar diferentes sensores micro-ondas no seu interior e torná-los assim com um IP mais elevado, neste caso IP65. Bastante utilizado por exemplo em casas de banho, garagens..

## INSTALAÇÃO:

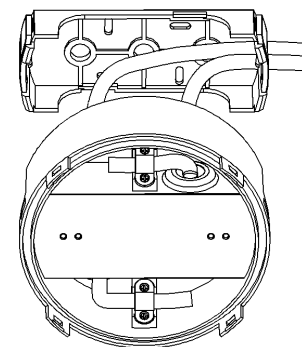
- Desligue a alimentação.
- Fixe a parte de baixo amovível da caixa com dois parafusos.
- Ligue o sensor de acordo com o esquema de ligação na parte de cima da caixa..



## Diagrama de ligações:



Os fios entram e saem por baixo



Os fios entram e saem de lado

## Instruções

**electra** <sup>®</sup>  
light your business

[www.electra.pt](http://www.electra.pt)

